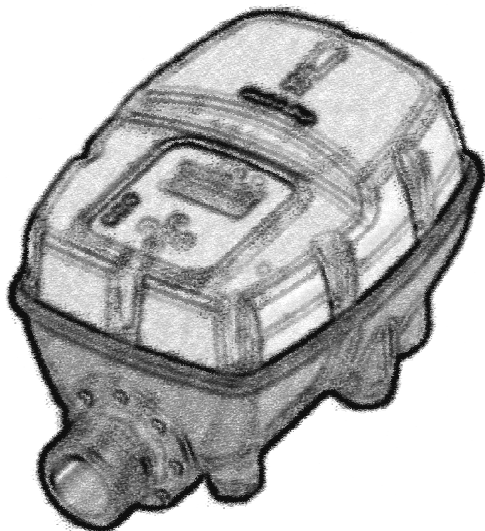




**Sirio**

**Sirio** <sup>Entry</sup><sub>230</sub>

**Sirio** <sup>Entry</sup><sub>230</sub> **Xp**



PT Instrucciones para el uso

GR το εγχειρίδιο οδηγιών

CZ Návod k použití

SK Návod na použitie

NL Handleiding

Manuale d'istruzioni **IT**

Owner's manual **EN**

Manuel d'instructions **F**

Bedienungsanweisung **DE**

Instrucciones para el uso **E**

Руководство пользователя **RUS**

## ВНИМАНИЕ!

Перед началом установки или запуском устройства внимательно прочтите данное руководство.

Гарантия 2 года от даты продажи; в случае возврата устройство должно комплектоваться данным руководством, на последней странице которого указывается дата установки и заданные при установке параметры, а также технические характеристики насоса.

Гарантийными не считаются следующие случаи: имеются внешние повреждения; устройство разобрано или повреждено в результате неправильной эксплуатации и/или неправильной установки; устройство использовалось не по назначению, предусмотренному производителем; устройство установлено в несоответствующих условиях окружающей среды или подключено к нестандартной электрической системе.

Производитель не несет ответственность за любой вред, причиненный людям и/ или имуществу, если в системе не был установлен дифференциальный выключатель; или установка производилась неквалифицированным специалистом.

Установка и обслуживание данного устройства должна производиться только специализированным и квалифицированным персоналом.

При любой работе с устройством, которая требует демонтажа крышки, необходимо отключать электропитание.

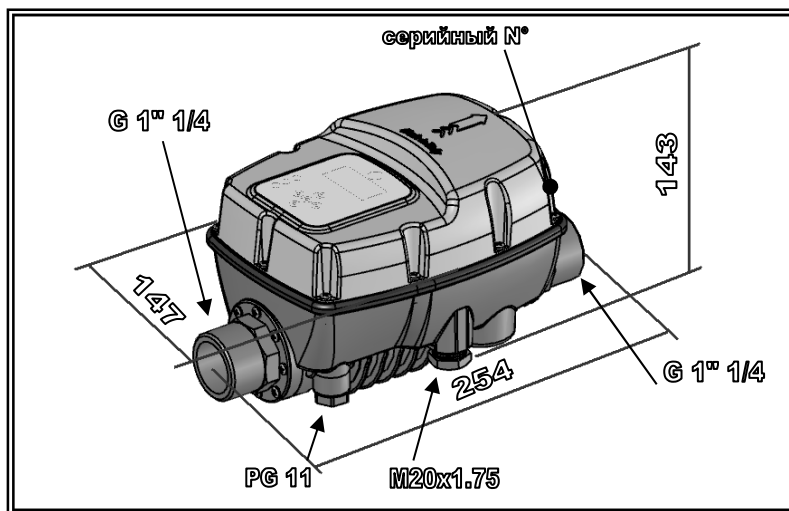
НЕ существует причины, по которой требуется вынимать плату из устройства. Если она все-таки извлекается, необходимо помнить, что на некоторых частях сохраняется электрический заряд еще несколько минут после того, как устройство было отсоединено от сети.

Производитель не несет ответственность за любой вред, причиненный людям и/ или имуществу, произошедший в результате неправильной работы любого внешнего устройства безопасности; исключение составляет возмещение за само устройство Sigio, если не закончился гарантийный срок.



Данное оборудование произведено с соблюдением директивы ROHS 2002/95/EC. Значок «перечеркнутый мусорный контейнер» означает, что, в целях защиты окружающей среды, оборудование по окончании срока службы нельзя выбрасывать вместе с остальным мусором. Устройство и упаковка должны утилизироваться в соответствии с положениями местного законодательства.

# ↔ ОБЩИЙ ВИД-ГАБАРИТНЫЕ РАЗМЕРЫ- ИДЕНТИФИКАЦИЯ



## 📖 ОПИСАНИЕ

Sirio – это электронное устройство, контролирующее включение и выключение насоса. Работа прибора основана на технологии инвертора.

Благодаря использованию особой технологии данное устройство может регулировать частоту (Гц) тока на входе двигателя насоса и изменять скорость вращения вала, в зависимости от потребности воды в системе.

Таким образом, величина давления, которая достигает точки потребления, постоянна, а максимальная мощность двигателя всегда пропорциональна актуальным требованиям системы, в результате получается значительное энергосбережение.

	SIRIO	SIRIO ENTRY	SIRIO ENTRY XP
Питание сети	монофазное, 230В перем. тока±10% - 50/60Гц		
Выходное напряжение	3x230 В	1x230 В	
Максимальная мощность двигателя	2.2 кВт – 3.0 л.с.	1.5 кВт – 2.0 л.с.	1.8 кВт – 2.4 л.с.
Максимальная сила тока на фазу двигателя:	9.7 А (среднеквадр. значение)	10.5 А (среднеквадр. значение)	14 А (среднеквадр. значение)
Максимальная сила тока:	16 А @230В	12 А @230В	16 А @230В
Максимально допустимое давление	800 кПа (8 бар)		
Максимальная производительность (теоретическая)	150 л/мин – 9м³/ч – 9000 л/ч		
Диапазон настройки заданного значения	0.5÷8 бар		
Диапазон регулировки пускового давления	0,2÷7.7 бар		
Гидравлическое соединение	1”¼ papa-papa (NPT по заказу)		
Класс защиты	IP X5		
Вес	1.6 кг		
Габаритные размеры	254x147x143 мм		
Тип переключения	1.Y (в соответствии с EN 60730-1)		
Рабочая температура окружающей среды	от +0° С до +35°С	от +0° С до +45° С	
Температура жидкости	От +5°С до +35°С		

## СВОЙСТВА УСТРОЙСТВА

- ✓ Постоянное давление благодаря регулированию скорости оборотов вала двигателя насоса
- ✓ Энергосбережение из-за меньшего потребления насосом электроэнергии
- ✓ Плавное включение и выключение насоса, что уменьшает опасность гидроудара
- ✓ Защита от «сухого хода», возникающего при недостаточном количестве воды на всасывании
- ✓ Автоматический перезапуск в случае возникновения «сухого хода», с автономным режимом восстановления работы устройства после сбоя, если в системе появляется вода
- ✓ Эффективный контроль над герметичностью системы, что предохраняет насос в случае повторяющихся перезапусков.
- ✓ Функция защиты от заклинивания
- ✓ Интеллектуальная функция выключения прибора при перегрузках по току, что продлевает срок службы инвертора
- ✓ Цифровой индикатор давления, тока, напряжения и частоты
- ✓ Светодиоды и информация на табло сообщают о работе устройства, а так же о возникновении какой-либо ошибки.
- ✓ Вспомогательные контакты для дистанционного управления, парного соединения устройств или двойной точки настройки установленного значения.
- ✓ Плата ввода-вывода для дополнительного ввода и вывода (по заказу)
- ✓ Возможность плавного пуска двигателя электронасоса
- ✓ Возможность соединять несколько устройств в составе подкачивающих станций (от двух до четырех единиц)
- ✓ Возможность работы как с датчиком потока, так и без него (если вода в системе не очень чистая или с высоким содержанием железа)

## ЗАЩИТНЫЕ ФУНКЦИИ УСТРОЙСТВА

- ✓ Защита от сухого хода
- ✓ Защита от избыточного давления
- ✓ Защита от пониженного напряжения на линии
- ✓ Защита от повышенного напряжения на линии
- ✓ Защита от короткого замыкания
- ✓ Амперметрический контроль выходного напряжения двигателя насоса
- ✓ Защита от внутреннего перегрева в инверторе (по температуре окружающей среды или температуре модуля IGBT)
- ✓ Защита от серьезных нарушений герметичности, для которых характерны частые перезапуски насоса

## ① ЭЛЕКТРОМАГНИТНАЯ СОВМЕСТИМОСТЬ (ЭМС)

Продукция прошла испытания согласно стандартам, указанных в декларации соответствия нормативам ЕС. Тесты проводились в стандартных условиях эксплуатации. Тем не менее, полученные результаты свидетельствуют о критическом варьировании уровня помех ЭМС, которые могут иметь место, если меняется длина кабелей, их расположение, тип используемого двигателя и т.д. Если случаются сбои в работе прочих устройств, обратитесь к производителю для поиска дополнительных решений, которые смогут уменьшить электромагнитные помехи.

## ✳ УСТАНОВКА

### ◆ ГИДРАВЛИЧЕСКИЕ СОЕДИНЕНИЯ:

Устройство *Sirio* должно быть установлено на напорной магистрали насоса. Возможна как вертикальная, так и горизонтальная установка. Направление потока должно совпадать с направлением стрелки, изображенной на корпусе устройства. Распределение к точкам водопотребления должно происходить уже после устройства.

Вода, попадающая в *Sirio*, не должна иметь никаких твердых включений и/или иных субстанций, которые могут засорить обратный клапан, встроенный в устройство. Чтобы этого не произошло, рекомендуется устанавливать специальные фильтры на напорной магистрали насоса. Когда невозможно гарантировать идеальную чистоту перекачиваемой жидкости, можно отключить встроенный датчик потока (см. стр)

Для ограничения количества перезапусков, вызванных незначительными нарушениями герметичности (характерно для большинства систем), установите после *Sirio* небольшой гидроаккумулятор (1-2 литра). Давление в баке должно соответствовать заданным настройкам устройства.

Это так же поможет гарантировать плавную работу в системах с большим потреблением воды (например: посудомоечные машины, система слива в туалетных комнатах и т.д.)

Ни в коем случае нельзя устанавливать обратный клапан между *Sirio* и насосом или между устройством и источником потребления, так как это приводит к нарушениям в работе системы.

Если устройство используется с погружными насосами, то можно установить обратный клапан перед инвертором, при условии, что клапан будет находиться как минимум в 3 метрах от инвертора.

Необходимо так же установить обратный клапан на подающую трубу насоса с тем, чтобы предотвратить ее слив, когда насос выключается.

Не рекомендуется устанавливать оборудование внутри предохранительных шкафов, где может образоваться сильный конденсат.

**⚠ ВНИМАНИЕ:** Трубопровод находится под давлением даже при выключенном насосе, поэтому перед любым вмешательством в систему следует открыть водоразборный кран.

### ✳ ЭЛЕКТРИЧЕСКИЕ СОЕДИНЕНИЯ:

#### ⚠ ВНИМАНИЕ:

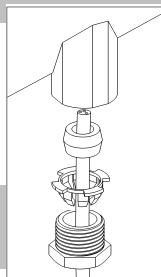
- Все работы по проводным соединениям должны осуществляться специализированным персоналом.
- Неправильное подсоединение насоса может повлечь за собой повреждения как самого устройства, так и насоса.
- Несоблюдение рекомендаций, указанных в руководстве, может причинить серьезный вред предметам и /или нанести повреждения людям. Производитель не несет никакой ответственности за вред, причиненный людям и/или имуществу, ставший результатом несоблюдения рекомендаций данного руководства.
- Если кабель питания или кабель между *Sirio* и электронасосом поврежден, только производитель, назначенное им лицо или квалифицированный персонал может заменить его; выполнение данного условия необходимо для предотвращения опасных ситуаций для людей и имущества.

Подсоедините электрические провода к соответствующим клеммам. Правильный порядок подсоединения всех компонентов должен быть строго соблюден. Крепежные гайки должны быть затянуты, что предотвратит выдергивание или гибание проводов.

Вход к клеммам вспомогательных контактов в устройстве заглушен. Если необходимо подсоединить к устройству провод дистанционного управления, то в выкрученной пластмассовой гайке выдавливается отверстие для провода.

Диаметр отверстия для кабельного уплотнения должен быть 7 мм.

С кабельным уплотнением используйте изолирующую втулку, которая поставляется в комплекте. Она подходит для кабелей сечением от 3,5 до 6,5 мм.

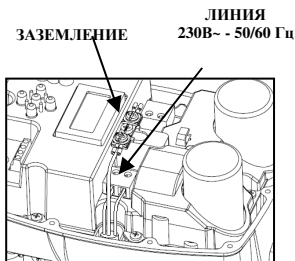


**⚠** Если устройство используется в одной из ниже перечисленных ситуаций:

- Температура перекачиваемой жидкости больше 30°C
- Температура окружающей среды выше 35°C,

то в качестве питающего кабеля и кабеля на двигатель насоса должен использоваться кабель с температурной устойчивостью не ниже 100°C.

#### ✓ СОЕДИНЕНИЕ ЛИНИИ



Устройство имеет однофазную 230 В 50/60 Гц. линию питания. Электрическая система, к которой будет подключено оборудование, должна отвечать требованиям безопасности и должна быть оснащена:

- автоматическим особо точным термомангнитным переключателем с высокой мощностью выключения, установленным по току, пропорционально мощности насоса в системе (см.таблицу ниже),
- заземлением с суммарным сопротивлением, соответствующим местным стандартам, и, в любом случае, никогда не превышающим 100Ω.

Если устройство используется в бассейнах, фонтанах или садовых прудах, всегда следует устанавливать автоматический размыкатель тип «А»(автомат-выключатель) от токов на землю (с  $I_{Vn}=30mA$ ).

Система, состоящая из *Sirio* и электронасоса, считается «фиксированной, неизменной»; следовательно, рекомендуется максимально предотвратить случайное отсоединение устройства от сети питания, к которой оно было изначально подключено, и, чтобы оно потом не было случайно подключено к другому источнику питания, не оснащено защитным устройством.

Если у *Sirio* нет провода питания с розеткой, то для отсоединения его от сети установите размыкатель. Расстояние между контактами должно быть не меньше, чем 3 мм.

МОЩНОСТЬ НАСОСА, УСТАНОВЛЕННОГО В СИСТЕМЕ(кВт)	ТЕРМОМАГНИТНАЯ ЗАЩИТА (А)
0.37 (0.5 л.с.)	4
0.75 (1л.с.)	6
1.5 (2л.с.)	12
2.2 (3л.с.)	16

Прежде чем производить электрические соединения на провода должны быть установлены обжимные контакты, поставляемые в комплекте.

К зеленой двухполюсной колодке, обозначенной как «LINE» (линия), подсоедините два электропровода от сети питания; затем подсоедините провод заземления к одному из выводов двухполюсной колодки заземления, используя специальные клеммы-проушины, поставляемые в комплекте. Провода на данное крепление должны быть предварительно защищены специалистом с помощью специального инструмента.

Для насосов мощностью до 1.1 кВт рекомендованное сечение кабеля 1.5 мм<sup>2</sup>, а для насосов, мощность от 1.1 кВт до 2.2 кВт – 2.5 мм<sup>2</sup>.

Если кабель питания длиннее 5 – 10 метров, то, во избежание задержки срабатывания защиты от падения напряжения в кабеле питания, он должен иметь сечение 2.5 мм<sup>2</sup>.

Тип кабеля выбирается в зависимости от условий использования (бытовые условия, сухое или влажное помещение, внутри помещения или на улице).

#### ✓ СОЕДИНЕНИЕ С ДВИГАТЕЛЕМ НАСОСА

Прежде чем производить электрические соединения на провода должны быть установлены обжимные контакты, поставляемые в комплекте.

К зеленой двухполюсной колодке, обозначенной как «MOTOR» (двигатель), подсоедините два электропровода питания двигателя; затем подсоедините провод заземления к одному из выводов двухполюсной колодки заземления, используя специальные клеммы-проушины, поставляемые в комплекте. Провода на данное крепление должны быть предварительно защищены специалистом с помощью специального инструмента.

Устройство оборудовано защитой от короткого замыкания.

Если длина кабеля между устройством и насосом меньше 30м, то кабель должен иметь сечение 1.5 мм<sup>2</sup>, если больше 30 м (и до 90 м), то - 2.5 мм<sup>2</sup>.

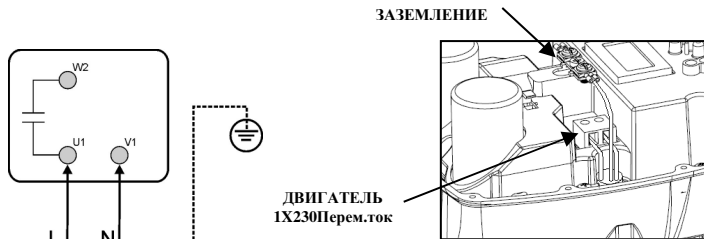
Тип кабеля выбирается в зависимости от условий использования устройства (бытовые условия, сухое или влажное помещение, внутри помещения или на улице).

Если используется слишком длинная кабель (более 80 м), то рекомендуется устанавливать dV/dT фильтр для ограничения пикового электрического напряжения и продления срока службы двигателя, в особенности его обмоток. Необходимо так же учитывать специфику монтажа насоса, к которому будет подсоединяться прибор Sirio. Данная специфика указывается изготовителем.

#### - SIRIO ENTRY AND SIRIO ENTRY XP (монофазный насос):

Sirio Entry подсоединяется к монофазным насосам, укомплектованных конденсатором, - питание 230 В перем.тока. Перед тем как осуществлять проводное соединение с устройством, клеммы внутри насоса необходимо проверить, чтобы соединение было произведено так, как рекомендует производитель насоса.

На рисунке, размещенном ниже, показан типичный пример соединения:



#### - SIRIO (трехфазный насос):

Sirio подсоединяется к трехфазным насосам с питанием 230 В перем.тока., имеющих соединение обмоток двигателя по схеме «треугольник».

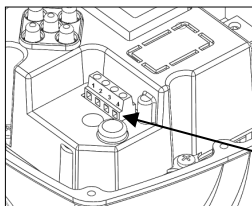
Когда устройство используется с глубинными насосами, то двигатель последнего следует заказывать у производителя уже в варианте соединения обмоток двигателя по схеме «треугольник».

Перед тем как осуществлять проводное соединение с устройством, клеммы внутри поверхностного насоса необходимо проверить, чтобы соединение было произведено так, как показано на схеме ниже:



#### ✓ ПОДСОЕДИНЕНИЕ ВСПОМОГАТЕЛЬНОГО КОНТАКТА

**ВНИМАНИЕ:** Разъем для подключения оборудования дистанционного управления изолирован от сети питания. Тип изоляции - «основной» (базовая изоляция согласно Европейским Нормам (EN) 60730-1). Любое устройство или контур, которые будут подключены к этому разъему, нуждаются в таком же уровне защиты от сети питания, поэтому соединение должно производиться кабелем такого типа, который бы гарантировал дополнительную изоляцию.



Sirio снабжено специальным разъемом для вспомогательного контакта, что позволяет устройству осуществлять дополнительные функции, когда к нему подсоединяют внешнее оборудование. Функции вспомогательного контакта зависят от настроек параметров «Вспомогательного Контакта», которые описаны в разделе «Программирование». Три рабочих режима, соответствующие функции и способы подсоединения описаны ниже.

### НАСТРОЙКА ПАРАМЕТРА = «1» «ВСПОМОГАТЕЛЬНОГО КОНТАКТА» - автономная работа или смена функций в двоясных подкачивающих станциях.

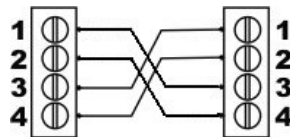
Когда параметр «ВСПОМОГАТЕЛЬНОГО КОНТАКТА» настроен на «1», тогда устройство *Sirio* настроено на работу, как автономная независимая система; или во взаимодействии с партнерским устройством в составе двоясной подкачивающей станции. Работа в двоясных подкачивающих станциях осуществляется, если используется согласующий кабель. Если устройство настроено на независимую работу, то не требуется никакого проводного соединения.

Когда *Sirio* подсоединено к другому устройству для создания подкачивающей группы, следуйте схеме проводного соединения, приведенной здесь; для получения более подробной информации о работе устройств в составе двоясных подкачивающих станций, см. раздел приложения «ПОДКАЧИВАЮЩИЕ СТАНЦИИ».

### НАСТРОЙКА ПАРАМЕТРА = «2» «ВСПОМОГАТЕЛЬНОГО КОНТАКТА» - функция дистанционного включения/выключения

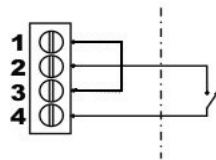
#### Функция дистанционного включения/выключения

Когда параметр «ВСПОМОГАТЕЛЬНОГО КОНТАКТА» настроен на «2», тогда устройство *Sirio* настроено на дистанционное включение и выключение, в соответствии с требованиями системы. Данная функция является полезной, когда нужно запрограммировать включение насоса в одно время с другими устройствами, подсоединенными к одному и тому же контрольному прибору; как, например, в поливочных системах, когда контрольное устройство поливочной системы включает один или более соленоидных клапанов системы. Подсоедините устройство, как показано на схеме проводного соединения, приведенной здесь. При этом необходимо иметь в виду что, когда внешний контакт **открыт**, *Sirio* не включит насос, даже если система достигнет величины  $P_{min}$ . Если внешний контакт закрыт, устройство будет работать в соответствии с установленными значениями.



### НАСТРОЙКА ПАРАМЕТРА = «3» «ВСПОМОГАТЕЛЬНОГО КОНТАКТА» - функция второй точки настройки ( $P_{max2}$ )

Когда параметр «ВСПОМОГАТЕЛЬНОГО КОНТАКТА» настроен на «3», тогда устройство *Sirio* настроено на регулирование вращений вала насоса в соответствии с величиной давления  $P_{max2}$ . Данная функция может потребоваться, когда устройство должно постоянно работать при разном значении давления относительно параметра  $P_{max}$ , например, если в системе существуют источники потребления, требующие разного уровня давления. Подсоедините устройство, как показано на схеме проводного соединения, приведенной здесь; при этом, необходимо иметь в виду, что, когда внешний контакт **открыт**, *Sirio* начнет вращать вал насоса в соответствии с значением давления  $P_{max}$ , а если внешний контакт закрыт, устройство установит скорость вращения вала насоса в соответствии со значением  $P_{max2}$ .



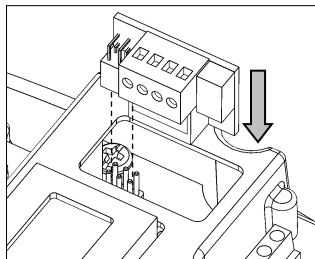
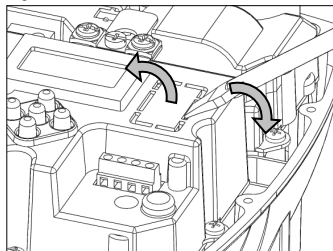
**ВНИМАНИЕ!** Неправильное проводное соединение вспомогательного контакта может привести к потере напряжения, короткому замыканию, и, в последующем, к сгоранию предохранителей! Соединения должны производиться с особой тщательностью.

### ✓ ДОПОЛНИТЕЛЬНАЯ ПЛАТА ВВОДА-ВЫВОДА

Для установки дополнительной платы ввода-вывода используйте плоскую отвертку. С ее помощью поднимите и отломите пластиковое окошко (см. рисунок ниже). Затем установите плату расширения, но при этом проследите, чтобы контакты платы были тщательно подогнаны к контактам дисплея.

Клеммная колодка является съемной и может быть подключена к плате ввода-вывода после того, как произведены все проводные соединения.

Плата расширения предоставляет вспомогательный/дополнительный ввод и вывод. Для получения информации, касательно электрических характеристик и способов подключения платы, обратитесь к технической документации, которая идет в комплекте.



**ВНИМАНИЕ:** Дополнительная плата ввода-вывода изолирована от сети питания. Тип изоляции - «основной» (базовая изоляция согласно Европейским Нормам (EN) 60730-1). Любое устройство или контур, которые будут подключены к этому разъему, нуждаются в таком же уровне защиты. Поэтому соединение должно производиться кабелем такого типа, который бы гарантировал дополнительную изоляцию.



## ПУСК:

**ВНИМАНИЕ:** насос при первом включении не должен работать без воды долгое время (индивидуальное для каждой модели насосов), так как это может привести к перегреву инвертора! Наполните насос жидкостью перед подсоединением его к системе.

Как только сделаны и проверены все электрические соединения, закройте крышку прибора и включите питание. При первом пуске специалисту, который производит монтаж оборудования, будет предложено ввести на электронной странице (см.ниже) значение силы тока, указанное на табличке двигателя насоса.:

**I<sub>max</sub>**  
**0.5 A**

**P<sub>max</sub>**  
**3.0 BAR**

Сделайте настройки как указано в технической спецификации к насосу (если насос трехфазный, определите значение для 230V соединение треугольник); нажмите кнопку, расположенную в центре, для подтверждения и продолжите процедуру вводом максимального рабочего давления (P<sub>max</sub>).

После настройки давления нажмите центральную кнопку для выхода из установочного меню.

Сейчас прибор Sirio находится в дежурном режиме; в данном режиме (насос не включен) можно задавать различные параметры (см.раздел «Программирование») до того, как система начнет свою работу.

Для запуска насоса необходимо просто нажать кнопку «on-off», расположенную в центре прибора. Sirio отменит дежурный режим и вал насоса начнет крутиться.

Если насос не включается или создает аномальные вибрации, проверьте правильность подключения насоса и его конденсатор, если этот насос монофазный. Если же насос трехфазный, то необходимо так же проверить правильность вращения его вала.

Для заполнения насоса водой можно нажать на приборе кнопку «+», что заставит насос работать на полную мощность, причем механизм защиты от сухого хода не включится.

**После установки всех параметров устройства, запишите данные в таблицу, размещенную в конце руководства. В будущем может потребоваться обращение к этим данным: как для личных потребностей, так и в случае гарантийного ремонта.**

## ПРОГРАММИРОВАНИЕ

### ОПИСАНИЕ ФУНКЦИЙ КНОПОК

Стрелка, направленная влево: прокручивает страницы меню в обратном порядке

Стрелка, направленная вправо: пролистывает страницы меню вперед

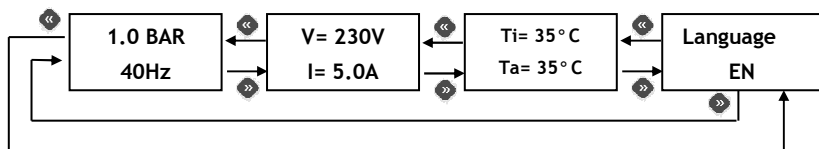
ON-Off/Reset (Вкл-выкл/перезапуск): переключает устройство из дежурного режима, а так же перегружает прибор после сигнала тревоги и /или в ситуации ошибки.

Кнопка «+»: увеличивает параметр, показанный на экране, а так же заставляет насос работать с максимальной производительностью без включения защиты от сухого хода.

Кнопка «-»: уменьшает параметр, показанный на экране.

### СТРУКТУРА ГЛАВНОГО МЕНЮ

Главное меню отображает рабочие параметры системы: давление, частоту тока двигателя насоса, входное напряжение, выходной ток двигателя насоса и температуру внутри инвертора. На страницах главного меню можно так же выбрать язык работы с устройством.



## ✓ ОПИСАНИЕ ПАРАМЕТРОВ И ЭЛЕКТРОННЫХ СТРАНИЦ МЕНЮ

### ГЛАВНОЕ МЕНЮ:

Данные параметры доступны для изменения, когда устройство включено..

1.0 BAR  
40Hz

**Главная страница:** когда *Sirio* находится в стандартном рабочем режиме, первая строка на экране отображает текущее давление; а вторая – текущую частоту напряжения, поступающего на двигатель насоса. В таком режиме пользователь с помощью кнопок курсора может перейти в разные страницы меню; или с помощью кнопки «on-off», расположенной в центре, переключиться в дежурный режим

1.0 BAR  
Stand-by

Когда *Sirio* находится в дежурном режиме, насос не включится, даже если давление упадет ниже установленной величины «P min». Для выхода из дежурного режима снова нажмите кнопку, расположенную в центре.

Если кнопка «+» удерживается, насос начинает работать на предельной рабочей скорости, при этом отключается защита от сухого хода (используйте данную функцию для заполнения насоса при первом запуске).

V= 230V  
I= 5.0A

**Напряжение и Сила тока:** на данной странице меню отражаются значения входного напряжения к инвертору и ток, потребляемый насосом. Величина выходной силы тока к насосу может отличаться от входной силы тока, так как инвертор модулирует не только частоту, но и напряжение.

Ti= 35° C  
Ta= 35° C

**Температура:** на этой странице показывается температура внутри инвертора и силового модуля IGBT. Оба температурных показателя учитываются системой экономного энергопотребления, что ограничивает значение максимальной частоты напряжения, поступающего на двигатель насоса по достижению почти предельных значений сигнальной системы устройства.

Language  
EN

**Язык (Language):** Язык меню и сигнальных сообщений может быть выбран пользователем. С помощью кнопок «+» и «-» можно изменить установленные параметры.

### ПАРАМЕТРЫ, ЗАДАВАЕМЫЕ УСТАНОВЩИКОМ:

Данные параметры можно найти на скрытых страницах меню. Они обычно изменяются при установке. Для доступа на эти страницы переведите устройство в дежурный режим и в течение 5 секунд держите одновременно кнопки «+» и «-». В скрытом меню для пролистывания страниц используются кнопки «<<» и «>>», а для изменения параметров – кнопки «+» и «-». Для возврата на главную страницу следует нажать кнопку в центре. **Некоторые параметры могут не отражаться на дисплее, если соответствующая функция не активирована.**

Pmax  
3.0 BAR

**Pmax:** данный параметр может использоваться для настройки заданного значения. Это показатель постоянного давления, которое потребитель хочет установить в системе (макс.давление). В процессе работы *Sirio* регулирует скорость вращения вала насоса, подстраивая его к производительности, требующейся источникам потребления, поддерживая, таким образом, в системе постоянное давление. Если установленная величина Pmax больше, чем макс. напор насоса, то насос будет всегда выключаться, когда краны закрыты. *Sirio* выключает насос, когда поток воды, проходящий через него, падает ниже минимальных установок (прибл. 2 л/мин), не зависимо от давления, достигнутого в системе. .

Dp.start  
0.5 BAR

**Дельта P для пуска (Delta P start-up):** данный параметр устанавливает отрицательную дельту (разницу) давления по отношению к величине Pmax для запуска насоса. Как только открывается кран любого источника потребления, насос не включится, пока давление в системе не упадет ниже значения Pmax на величину, равную дельте, установленной данным параметром. После того как двигатель насоса запустится, устройство подгонит скорость вращения вала, чтобы давление было как можно ближе к установленному значению параметра Pmax. Минимальная настраиваемая разница между Pmax и Pmin - 0.3 BAR, рекомендуемое значение – хотя бы 0.5 бар.

P.dr.ru.  
0.5 BAR

**Давление срабатывания защиты от сухого хода (Dry-running pressure):** данный параметр касается только работы, когда датчик потока не активирован. Установите значение минимального давления, ниже которого должна срабатывать защита от сухого хода (двигатель насоса при этом работает на максимальной частоте).

**P.limit**  
**9.0 BAR**

**Pressure limit (предельное значение давления):** данный параметр устанавливает предельное значение для срабатывания защиты от чрезмерного давления. Защита от повышенного давления выключает инвертор, после чего требуется перезагрузка оборудования пользователем.

**Pmax2:**  
**9.0 BAR**

**Pmax2:** данный параметр используется для программирования второй точки настройки заданного значения максимального давления. Когда вспомогательный контакт (или ввод на вспомогательной плате ввода-вывода) закрыт, значение давления Pmax2 становится новым установленным значением, в соответствии с которым Sirio настраивает скорость вращения вала насоса.

**Dp.stop**  
**0.5 BAR**

**Дельта P для остановки (Delta P stop):** этот параметр задает позитивную дельту (разницу) по отношению к Pmax для немедленного выключения насоса. В штатном режиме работы, когда краны закрыты, насос выключается по прошествии времени, заданном параметром "stop delay". В любом случае, если давление в системе превышает значение Pmax на дельту, большую, чем установлено в этом параметре, то насос сразу же остановится, чтобы не возникло чрезмерного давления, что может повредить систему.

**Unit**  
**BAR**

**Unit of measurement (система измерения):** необходимо выбрать систему измерения в единицах БАР или ФУНТ/КВ.ДУЙМ

**Imax**  
**0.5Amp**

**Imax:** этот параметр используется для установки значения максимальной силы тока, которая может быть потреблена насосом в стандартных условиях. Если данное значение превышает, то насос будет остановлен. Насос так же будет остановлен в случае, если в процессе работы сила тока будет ниже 0.5 А (при этом произойдет прерывание соединения между насосом и Sirio). Аварийное время защиты обратно пропорционально значению перегрузки; следовательно, небольшая перегрузка означает отключение с запаздыванием, тогда как серьезная перегрузка приведет к резкому прерыванию работы. Когда устройство включено, если значение I max настроено на 0.5 А (настройка изготовителя), то страница, с которой будет задаваться значение максимальной силы тока, будет отображена и прибор не начнет свою работу, пока не будет установлено значение максимальной силы тока.

**Rotat.**  
**-->**

**Направление вращения (Rotation direction) (только для трехфазных насосов):** с этой страницы экрана пользователь может изменить направление вращения электронасоса без корректировки проводного соединения с двигателем насоса. Направление, показанное стрелкой, следует считать условным, оно не отражает реального направления вращения, которое обязательно должно проверяться установщиком.

### РАШИРЕННЫЙ ПЕРЕЧЕНЬ ПАРАМЕТРОВ:

Расширенный перечень параметров доступен для работы только уполномоченному квалифицированному персоналу. Для получения доступа к этим параметрам необходимо обратиться к продавцу оборудования, в центр технической поддержки или производителю. В табличке (см.ниже) дан расширенный перечень параметров для того, чтобы представить техническую поддержки мог к ним обратиться.

НОМЕР	ПАРАМЕТР	ОПИСАНИЕ
1.2	(Minimum frequency) Минимальная частота	Минимальная стартовая частота двигателя насоса
1.3	(Stop Frequency) Частота выключения	Частота выключения двигателя насоса
1.4	(Nominal motor frequency) Номинальная частота двигателя насоса	Максимальная номинальная частота двигателя насоса
1.5	(Switch Frequency) Частота включения	ШИМ частота включения
1.6	(Frequency correction) Корректировка частоты	Максимальная корректировка частоты
1.7	(Soft-start)Плавный пуск	Активация/деактивация функции плавного пуска
2.0	(Flow switch activation) Активация поплавкового выключателя	Активация/деактивация поплавкового выключателя
2.1	(Command source) Режим управления устройством	Автоматический или ручной режим управления устройством
2.2	(Auxiliary contact function)	Выбор функции вспомогательного контакта

	Функция вспомогательного контакта	
2.3	(I/O input function) Функция ввода платы ввода-вывода	Функционирование цифрового ввода платы ввода-вывода
2.4	(I/O output function) Функция вывода платы ввода-вывода	Функционирование цифрового вывода платы ввода-вывода
2.5	(Stop delay) Задержка выключения	Задержка выключения после закрытия всех источников потребления
2.6	(Autoreset interval) Интервал автоматической перезагрузки	Временной интервал между попытками автоматической перезагрузки
2.7	(N° Autoretest) Количество попыток автоматической перезагрузки	Количество попыток автоматической перезагрузки
2.8	(Total automatic reset) Обшая автоматическая перезагрузка	Включение всеобщей функции перезагрузки всех сигнальных систем
3.0	(Pressure calibration) Калибровка давления 0.0 Бар	Для калибровки датчика давления при 0 Бар
3.1	(Pressure calibration) Калибровка давления 5.0 Бар	Для калибровки датчика давления при 5 Бар
3.2	(Flow sensor calibration) Калибровка датчика потока	Для калибровки датчика потока
3.3	(Pressure test) Проверка давления	Сигнал проверки текущего давления
3.4	(Flow switch test) Проверка реле потока	Сигнал проверки реле потока
3.5	(Software Release) Версия программного обеспечения	Версия программного обеспечения
3.6	(Power supply timing) Время подачи электропитания	Время подачи электропитания на инвертор
3.7	(Pump timing) Время работы насоса	Время работы электронасоса
3.8	(Last error) Последняя ошибка	Журнал регистрации последней ошибки
3.9	(Start-up) Пуск	Счетчик включений насоса
4.0	(Vboost) Повышение напряжения	Повышение напряжения при 0 Гц
4.1	(Dry running) Сухой ход	Длина паузы перед активации защиты от сухого хода
4.2	(Protection starts per hour) Количество запусков в час	Включение или выключение контроля по количеству пусков насоса в час (проверка герметичности системы)
4.3	(Anti-blockage protection) Защита от заклинивания	Активация или деактивация функции, которая автоматически запускает насос после 24 часов употребления
4.4	(Dead time PWM) ШИМ настройка в период простоя	ШИМ настройка в период простоя оборудования
4.5	(Ki) Интегральная константа	Интегральная константа ПИД-регулятора
4.6	(Kp) Пропорциональная константа	Пропорциональная константа ПИД-регулятора
4.7	(Boost time) Время подъема (повышения)	Время подъема (повышения) при максимальной частоте, функция плавного пуска отключена
5.0	(Ta max) Максимальная температура окр. среды	Максимальная температура окружающей среды
5.1	(Tm max) Максимальная температура IGBT модуля	Максимальная температура IGBT модуля
5.2	(Ta reduction index) Коэффициент снижения частоты по температуре окр. среды	Коэффициент снижения частоты по температуре окружающей среды.
5.3	(Tm reduction index) Коэффициент снижения частоты по температуре модуля	Коэффициент снижения частоты по температуре модуля
5.6	Minimum voltage (Минимальное напряжение)	Минимальный порог питающего напряжения
5.7	Maximum voltage (Максимальное напряжение)	Максимальный порог питающего напряжения
5.9	Debug Variable (Отладка переменной)	Отладка выбора переменной для дисплея технологических значений

## ✓ СИГНАЛЬНЫЕ СИСТЕМЫ

В случае сбоев в работе системы или иных неисправностей на дисплее Sirio появится одна из нижесписанных страниц. Код каждой ошибки состоит из буквы "E" и цифры 0 до 13. Число в скобках - это количество повторений каждой ошибки. Чтобы удалить информацию о сбое после устранения причин неполадки, обычно достаточно нажать кнопку "reset" (перезапуск) расположенную в центре, или отключить электропитания на несколько секунд.

**E0 (0)**  
**Lo.Volt**

**E0 – Низкое напряжение:** напряжение электропитания слишком низкое. Проверьте значение входное напряжение.

**E1 (0)**  
**Hi.Volt**

**E1 – Высокое напряжение:** напряжение электропитания слишком высокое. Проверьте входное напряжение.

**E2 (0)**  
**Shortcir**

**E2-Короткое замыкание:** это сообщение появится на экране в случае короткого замыкания выхода инвертора, что может произойти, если электродвигатель был неправильно подсоединен, или электрическая изоляция кабелей, с помощью которых электродвигатель насоса подсоединен к устройству, повреждена, или не исправен двигатель самого насоса. Когда сообщается о данной ошибке, электрическая система должна быть незамедлительно

проверена квалифицированным специалистом.

Исправить ошибку можно только обесточив устройство, после чего устраняется причина ошибки. Попытка запустить инвертор в процессе КЗ может вывести из строя устройство, а так же представлять опасность для пользователя.

**E3 (0)**  
**Dry run**

**E3-Сухой ход:** система останавливается из-за недостатка воды на всасывании. Если функция автоматического перезапуска срабатывает, прибор Sirio автоматически произведет серию попыток для проверки появления воды. Для очистки состояния ошибки нажмите кнопку «reset», расположенную в центре.

**E4 (0)**  
**Amb.Temp**

**E4- Температура окружающей среды:** внутренняя температура устройства превышает допустимые нормы. Проверьте условия работы инвертора.

**E5 (0)**  
**IGBTtemp**

**E5-Температура модуля:** температура IGBT модуля превышает допустимые нормы. Проверьте условия работы инвертора, в особенности температуру воды и потребляемый насосом ток.

**E6 (0)**  
**Overload**

**E6-Перегрузка:** это сигнальное сообщение появляется, когда мощность двигателя выше, чем установленное значение силы тока (I max); данное состояние может быть вызвано чрезвычайно тяжелыми условиями эксплуатации насоса, слишком частыми перезапусками, неполадками с обмоткой электродвигателя; или же существуют проблемы с кабелем питания между насосом и Sirio. Если данное сигнальное сообщение часто появляется на экране, установщик должен проверить систему.

**E8 (0)**  
**Ser.Err.**

**E8-Ошибка последовательного канала связи:** это сигнальное сообщение может появиться, если существует сбой внутреннего последовательного канала связи в Sirio. Обратитесь в отдел технической поддержки.

**E9 (0)**  
**Ov.Pres**

**E9-Предельное значение давления:** превышен порог установленного максимального давления. Если это сигнальное сообщение часто появляется, проверьте настройку параметра "P limit". Так же проверьте другие условия, которые могли привести к чрезмерному давлению (например, частичное замерзание жидкости).

**E10 (0)**  
**Ext.Err**

**E10- Внешняя ошибка:** это сигнальное сообщение появится при замыкании входного контакта вспомогательной платы ввода-вывода, если активирована функция определения внешней ошибки.

**E11 (0)**  
**Start/H**

**E11-Максимальное число включений в час:** превышено максимально допустимое число попыток включения оборудования за час. Проверьте герметичность в системе. Проверьте давление во всех гидроаккумуляторах, установленных в системе.

**E12( 0)**

**Err. 12V**

**E12- Ошибка 12В:** во внутренней низковольтной сети электропитания обнаружена аномалия в работе. Отправьте устройство производителю на проверку.

**E13( 0)**

**Pres.Sen**

**E13- Неправильность датчика давления:** датчик давления определил неправильное значение. Отправьте устройство производителю на проверку.

## ? ВОЗМОЖНЫЕ ПРИЧИНЫ НЕПОЛАДОК:

- ✓ **Когда один из кранов открыт, но насос не включается или включается с задержкой**

Значение слишком высокое или обратный клапан был установлен после устройства в направлении потока.. Попробуйте уменьшить DeltaPStart для увеличения стартового давления Pmin и уберите все клапаны после Sirio. Проверьте правильность работы насоса после контакта.

- ✓ **Когда краны закрыты, насос останавливается, но затем через несколько секунд снова включается; система при этом герметична**

Значение параметра «Dp start» слишком низкое, увеличьте его.

- ✓ **Насос постоянно включается и выключается**

В системе нарушена герметичность. Проверьте гидравлические соединения. Проверьте надписи на экране, сообщающие о падении давления, когда краны закрыты. Проверьте, не засорился ли обратный клапан Sirio. Засор может мешать клапану закрываться. Если необходимо, почистите клапан сжатым воздухом.

- ✓ **На экране устройства часто появляется сообщение «dry running» «сухой ход»**

Из подающей магистрали насоса уходит вода, когда система не используется некоторое время. Это будет препятствовать наполнению насоса при его последующем включении. Если в систему встроены обратные клапаны, проверьте их работу и уплотнение. Иногда при медленной реакции системы на время Stop Delay насос не успевает набрать давление Pmin. Увеличьте значение Dp.Start или уменьшите значение Pmax.

- ✓ **Устройство часто сигнализирует о высоком или низком напряжении «high/low voltage».**

Электрическое напряжение не соответствует техническим данным устройства; следует обратиться к квалифицированному специалисту.

- ✓ **Устройство перегревается и срабатывает защита от перегрева**

Инвертор не охлаждается водой, которая проходит через устройство или температура перекачиваемой жидкости слишком высокая. Проверьте систему на наличие посторонних объектов, блокирующих поток и, если необходимо, отдайте устройство производителю на диагностику.

- ✓ **Когда водопотребление невелико, насос плохо работает**

Поток слишком мал, устройство не может его определить и выключает насос. Установите в системе небольшой гидроаккумулятор (1-2 литра) для придания ей большей гибкости и уменьшения количества перезапусков.

- ✓ **Насос не выключается**

В системе серьезное нарушение герметичности или обратный клапан устройства засорен; попробуйте подвигать обратный клапан с тем, чтобы проверить правильность его работы.

Сенсор, определяющий положение клапана, сломан. Устройство должно быть проверено изготовителем.

- ✓ **Насос работает на максимальной скорости, но производительность низкая**

Неправильно произведено проводное соединение насоса или конденсатора: проверьте электрические соединения.

Вал насоса вращается в противоположном направлении (трехфазный насос): проверьте направление вращения. Насос поврежден или посторонний предмет блокирует напорную магистраль.

- ✓ **Когда в системе требуется больше воды, давление падает**

Это нормальная ситуация, возникающая из-за того, что устройство не форсирует работу насоса, большую, чем его производительность. При достижении определенного значения производительности, давление больше не будет компенсироваться, так как насос уже работает с максимальной производительностью. В данном случае необходимо установить насос с большей производительностью.

## ✳ ОБСЛУЖИВАНИЕ:

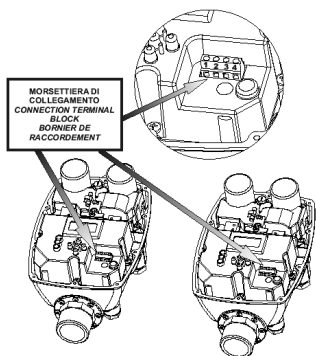
*Sirio* разработан так, чтобы свести к минимуму его обслуживание. Для того, чтобы гарантировать длительную эксплуатацию, а так же прекрасную работу, всегда следуйте инструкциям, указанным ниже:

- убедитесь в том, что *Sirio* не будет подвергаться температурному режиму ниже 3°C; если все-таки данная ситуация будет иметь место, вода внутри устройства должна быть слита, что предотвратит замерзание и повреждения пластмассового корпуса; для этого необходимо отсоединить *Sirio*, перевернуть и вылить из него воду
- если насос укомплектован встроенными фильтрами, регулярно проверяйте их на наличие засоров;
- следите за тем, чтобы крышка всегда была плотно закрыта и кабельный канал герметичен. Это предотвратит попадание воды в устройство;
- отключите электропитание и слейте воду из системы, если она не будет использоваться длительное время; отсоедините *Sirio*, переверните и вылейте из него воду
- не провоцируйте работу насоса без воды на всасывании, так как это может повредить не только насос, но и прибор *Sirio*;
- прежде чем использовать устройство с любыми другими жидкостями кроме воды, обратитесь к производителю;
- не производите никаких операций с устройством, когда оно открыто;
- подождите 3 минуты прежде чем снять крышку с устройства, чтобы конденсаторы успели разрядиться.

**⚠ ВНИМАНИЕ:** данное устройство не содержит частей, которые могут быть отремонтированы или заменены конечным потребителем. Следовательно, рекомендуем не удалять защитную крышку с электронной платы, так как это будет означать потерю гарантии!

Дата монтажа	.../.../.....	Печать монтажной организации	
Марка/модель насоса			
<i>Sirio</i> серийный н.			

## УСТАНОВКА И СОЕДИНЕНИЕ В СДВОЕННЫХ ПОДНИМАЮЩИХ СТАНЦИЯХ



**УСТАНОВКА:** установите каждый из приборов «Sirio» на напорный выход соответствующего насоса. Подсоедините выходное соединение каждого инвертора к напорной магистрали без установки обратного клапана. Подсоедините входной патрубок насосов к общей напорной магистрали, установив обратный клапан для каждого насоса, что предотвратит потерю давления. Прибор «Sirio» может быть установлен как вертикально, так и горизонтально.

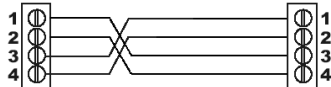
**ПОДСОЕДИНЕНИЕ:** два прибора Sirio соединяются между собой кабелем 4x0.5 мм<sup>2</sup> как показано на диаграмме на оборотной стороне. Максимальная длина кабеля составляет 100 м. Есть возможность заказать устройство со встроеным кабелем с клеммами (на кабеле есть нумерация). Он заказывается как SR-CBL4X05-100. Если к устройству не подсоединен согласующий кабель, устройство будет работать автономно.

**РЕЖИМ «ГЛАВНЫЙ»:** когда устройство работает в режиме «ГЛАВНЫЙ», оно реагирует на изменения давления в системе и, следовательно, способно включать и выключать насос, а так же регулировать частоту оборотов в соответствии с потребностями воды в системе.

1.0 BAR  
f 40Hz

**РЕЖИМ «ВСПОМОГАТЕЛЬНЫЙ»:** когда устройство работает в режиме «Вспомогательный», на дисплее, на нижней строчке, появляются две заглавные буквы "S". В таких условиях скорость работы насоса сохраняется постоянной, а если насос выключается, его включение задерживается даже

1.0 BAR  
S 40HzS



при открытых кранах.

**ЭКСПЛУАТАЦИЯ:** в момент включения первое устройство, которое получает контроль над другим, становится «Главным», в то время как другое функционирует в режиме «Вспомогательный». Когда водоразборные краны открыты, главное устройство включает насос и, когда достигается максимальная скорость вращения, а давление в системе становится ниже, чем установленная величина Pmin (минимальная величина давления), контроль перемещается ко второму инвертору, который становится новым «Главным», а первый инвертор – «Вспомогательным». При этом скорость вращения остается постоянной. Когда водоразборные краны начинают активно закрываться, второе устройство останавливает насос, а контроль над системой снова перемещается к первому инвертору, который остановит насос, когда потребность в воде уменьшится до нуля (после полного закрытия кранов). После остановки насоса режим «Главный» снова перемещается к другому устройству для достижения плавного переключения насоса, который включается первым. Если в системе произойдет сбой или ошибка с одним из двух инверторов, исправное устройство автоматически перейдет в режим «Главного» и начнет работать автономно. Для активации функции переключения нет необходимости делать установку каких-либо параметров в меню, так как прибор «SIRIO» автоматически определяет наличие второго устройства, как только произведено электрическое подключение.

**Значения настроек The "Pmax" и "Dp start" должно быть одинаковым для обоих устройств.**

### SIRIO X4

Существует возможность соединения до 4 устройств Sirio через согласующий модуль под названием "Sirio X4". В таком случае согласующие кабели подключаются не между двух инверторов, а все подсоединяются к согласующему модулю, обеспечивающему их последовательное включение/выключение.

### ЗАЩИТНЫЙ МОДУЛЬ

Для защиты инвертора существует специальный модуль, который устанавливается на линию электропитания. Он автоматически отключит Sirio от сети питания, если возникнут нарушения с электроснабжением. Для получения более детальной информации обратитесь к официальному представителю компании «Italtecnica».