

**Канализационный
насос
BELAMOS
DWG
DWGCS**



**Серии DWG
DWGCS**



**Руководство по эксплуатации
технический паспорт**

СОДЕРЖАНИЕ

1. Общие указания по технике безопасности.....	4
2. Назначение и область применения.....	5
3. Технические характеристики.....	6
4. Комплектность.....	7
5. Устройство.....	7
6. Монтаж и эксплуатация.....	7
7. Техническое обслуживание, правила хранения и перевозки.....	10
8. Возможные неисправности и способы их устранения.....	12
9. Охрана окружающей среды. Утилизация.....	13
10. Гарантийные обязательства.....	13
11. Адреса сервисных центров.....	14

УВАЖАЕМЫЙ ПОКУПАТЕЛЬ!

Благодарим Вас за покупку! Вы приобрели высококачественную продукцию марки BELAMOS, которая при выполнении всех требований данного руководства по эксплуатации будет служить Вам долго и исправно.

Перед установкой и использованием приобретенного Вами изделия, пожалуйста, внимательно прочитайте данное руководство и сохраните его на весь срок эксплуатации.

Строго соблюдайте приведенные в руководстве указания!



Перед началом эксплуатации внимательно ознакомьтесь с настоящим руководством!



Монтаж и обслуживание электронасоса должны осуществляться только квалифицированными специалистами.

1. Общие указания по технике безопасности

Настоящее руководство по эксплуатации содержит принципиальные указания, которые должны выполняться при монтаже, эксплуатации и техническом обслуживании насоса. Поэтому, перед монтажом и вводом его в эксплуатацию, они должны быть обязательно изучены монтажником, а также соответствующим обслуживающим персоналом и владельцем оборудования.

Необходимо соблюдать не только общие требования по технике безопасности, приведенные в данном разделе, но и специальные указания, приводимые в других разделах руководства, а также существующие государственные и местные предписания.

Персонал, осуществляющий монтаж, эксплуатацию, техническое обслуживание и контрольные осмотры оборудования, должен иметь соответствующую выполняемой работе квалификацию. Обязанности обслуживающего персонала и его компетенция должны точно определяться владельцем. Владелец обязан проконтролировать, чтобы вся информация, содержащаяся в руководстве по эксплуатации, полностью соблюдалась обслуживающим персоналом.

Несоблюдение нижеуказанных требований по технике безопасности может повлечь за собой опасные последствия для здоровья и жизни человека, создать опасность для окружающей среды и оборудования, а также сделать недействительными любые требования по возмещению причинённого ущерба:

- Не допускаются к эксплуатации электронасоса лица, не изучившие данное руководство и лица до 16 лет; необходимо осуществлять надзор за детьми с целью недопущения игр с электронасосом.
- Не допускаются к эксплуатации электронасоса лица, у которых есть серьезные физические, нервные или психические отклонения.
- Не допускаются к эксплуатации электронасоса лица, не имеющие достаточно опыта и знаний, за исключением случаев, когда за ними осуществляется надзор или проводится инструктаж лицом, отвечающим за безопасность.
- **Категорически запрещается нахождение в воде вместе с включенным электронасосом людей, животных.**
- Запрещается эксплуатация электронасоса с повреждёнными электрокабелем или вилкой.
- Все электрические соединения должны быть надёжно защищены от попадания

влаги и находиться вне зоны возможного затопления.

- Соответствие электрического подключения электронасоса правилам безопасности должен проверить квалифицированный специалист.
- Необходимо отключать электронасос от электросети при проведении ремонта и технического обслуживания.
- По окончании ремонтных работ или технического обслуживания должны быть снова установлены или включены все демонтированные защитные и предохранительные устройства.
- В случае выхода электронасоса из строя в период гарантийного срока, любые работы допускается проводить только в авторизованных гарантийных мастерских ООО «БЕЛАМОС».
- При ремонте допускается использование только оригинальных запасных частей;
- Предельно допустимые значения параметров, указанных в технических характеристиках, ни в коем случае не должны превышать.
- Перед повторным вводом в эксплуатацию необходимо выполнить указания, приведенные в разделе «Монтаж и пуск в эксплуатацию».
- Запрещена эксплуатация насоса без заземления.

Эксплуатационная надежность и продолжительность срока службы настоящего оборудования напрямую зависит от правильности его подбора под Ваши требования, а также, выполнения условий настоящего руководства.

Эксплуатация электронасоса должна проводиться в строгом соответствии с указаниями, изложенными в данном руководстве.

2. Назначение и область применения

Электронасос центробежный, погружной, канализационный предназначен для перекачивания сточных вод на очистных сооружениях, предприятиях, канализационных станциях, фермах, септиках и т.д.

Допускается использование насоса только по его прямому назначению.

Рабочие жидкости

Не агрессивные, огне и взрывобезопасные жидкости.

Температура воды должна быть не более 40°C

(80°C, если класс изоляция H) и не менее 1°C.

Макс. плотность перекачиваемой жидкости : 1200 кг/м³

Водородный показатель (pH) от 4 до 10;

3. Технические характеристики

Напряжение питания ~380 В / 50 Гц
 Частота вращения ротора : 2900 об/мин
 Макс. глубина погружения : 8 м

Длина кабеля питания : 9 м
 Срок службы насоса : 5 лет

	Модель насоса DWG						
	65-25-20-3	65-20-25-4	80-30-30-5.5	80-65-22-7.5	100-65-18-5.5	100-80-20-7.5	150-100-13-7.5
Полезная мощность, кВт	3.0	4.0	5.5	7.5	5.5	7.5	7.5
Потребляемый ток, А	6.4	8.6	11.6	15.7	11.6	15.7	15.7
Максимальный напор, м	28.4	30.9	38.7	32.4	25.9	25.7	25.0
Максимальная объемная подача, м³/ч	51	57	60	99	113	142	160
Диаметр выходного соединения, дюйм	DN65	DN65	DN80	DN80	DN100	DN100	DN150
Класс изоляции	Н						
Количество включений	Не более 20 в час						
Год и месяц изготовления указан в серийном номере на корпусе электронасоса.							

	Модель насоса DWGCS с измельчителем							
	50-12-15-1.5	65-25-15-2.2	65-35-15-3	65-25-22-4	80-45-20-5.5	80-45-22-7.5	100-65-15-5.5	100-100-15-7.5
Полезная мощность, кВт	1.5	2.2	3.0	4.0	5.5	7.5	5.5	7.5
Макс. потребляемый ток, А	3.7	4.8	7.6	9.4	11.6	15.7	11.6	15.7
Максимальный напор, м	19	20	23.8	27.3	29.3	35.1	25.9	32.6
Максимальная объемная подача, м³/ч	30	51	58	73	77	84	114	120
Диаметр выходного соединения, дюйм	DN50	DN65	DN65	DN65	DN80	DN80	DN100	DN100
Класс изоляции	В							
Количество включений	Не более 20 в час							
Год и месяц изготовления указан в серийном номере на корпусе электронасоса.								

4. Комплектность

1. Электронасос – с электроприводом - 1шт.
2. Руководство по эксплуатации-паспорт – 1 шт.
3. Упаковочная коробка – 1 шт.
4. Соединительный патрубок – 1 шт.
5. Блок управления и защиты – 1 шт.

5. Устройство

Электронасос состоит из трёхфазного асинхронного электродвигателя переменного тока и одноступенчатой насосной части.

Электродвигатель состоит из ротора, статора и шарикоподшипников, заполнен экологически безопасным маслом.

Насосы с индексом CS снабжены режущим механизмом, для измельчения поступающих с водой включений.

Насосы серии DWG/DWGCS имеют встроенную защиту электродвигателя, которая отключает двигатель в случае заклинивания крыльчатки, пропадании электрической фазы, "сухого хода", нарушения герметичности уплотнений вала. Для работы защиты, необходимо подключить сигнальный кабель к блоку управления и защиты.

Поставщик постоянно работает над улучшением конструкции электронасоса, поэтому возможны изменения, не отраженные в данном руководстве.

6. Монтаж и эксплуатация



Работы по монтажу насоса должны проводиться квалифицированными специалистами с соблюдением Правил устройства электроустановок!



До начала всех работ с насосом необходимо отключить его от электросети и исключить возможность случайного включения!



Насос должен быть надёжно заземлён !

Общие указания :

- Запрещается поднимать, переносить или тянуть электронасос за электрокабель, либо напорный водовод. Для подъёма / спуска насоса необходимо использовать стальной трос или цепь, надёжно закреплённые за ручку насоса;
- Не допускается работа насоса без воды!
- Не допускайте работы электронасоса без расхода воды;
- Не допускайте замерзания воды внутри электронасоса;
- Насосы предназначены для стационарного монтажа;
- Диаметр отводящей магистрали должен быть не меньше диаметра выходного отверстия насоса;

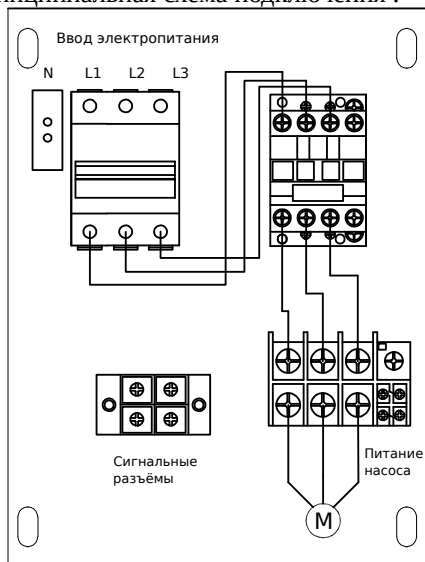
Монтаж :

- Насос необходимо устанавливать на твёрдую ровную поверхность;
- Не допускается установка насоса непосредственно на землю, глину или гравий;
- Не допускается спуск или подъём насоса за электрический кабель или водопровод. Используйте для спуска / подъёма стальной трос или цепь, надёжно закреплённые за подъёмную ручку насоса;
- Наиболее удобный монтаж осуществляется по направляющим со стационарным патрубком на дне. (Поставляется как дополнительное оборудование);
- Диаметр ёмкости, куда опускается насос, должен быть не менее 500 мм, глубиной не менее 800 мм;
- При монтаже насоса необходимо продумать возможность его последующего технического обслуживания, связанную с демонтажом и подъёмом оборудования и т.д.
- При опускании электронасоса оберегайте электрокабель от возможных повреждений;
- В случае необходимости, допускается установка обратного клапана в отводящую магистраль. (в комплект поставки не входит).
- Установите (повесьте) блок управления и защиты насосам в защищённом от влаги и брызг месте.

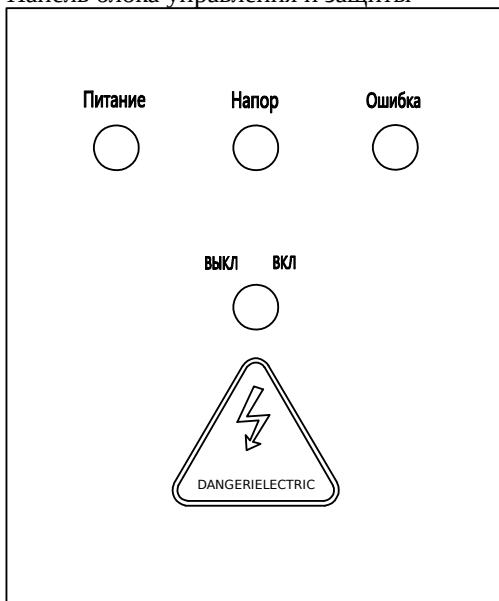
Электрическое подключение :

- Запрещается прикасаться к насосу, находящемуся под напряжением;
- Запрещается эксплуатация не заземлённого насоса;
- Питающее напряжение должно соответствовать номинальному. Допустимое отклонение напряжения составляет не более 10%;
- Направление вращения насоса — по часовой стрелке, если смотреть сверху насоса; Запрещается запускать насос в обратном направлении;
- Для изменения направления вращения насоса 3х фазного двигателя, необходимо изменить порядок подключения проводов в кабеле питания;
- Подключите насос к электропитанию через блок управления и защиты согласно приведённой ниже электрической схеме, подключите сдвоенные сигнальные провода системы защиты к соответствующим разъёмам (порядок подключения не важен).

Принципиальная схема подключения :



Панель блока управления и защиты



Эксплуатация :

- При подаче напряжения на блок управления загорается индикатор Питание;
- Поворотом выключателя в положение ВКЛ запустите насос, при этом загорится индикатор Напор;
- При первом запуске насоса необходимо убедиться в правильном направлении вращения двигателя насоса. Неверное направление вращения, можно определить по отсутствующим или значительно сниженным значениям напора и подачи насоса.
- В случае "сухого хода" насоса, пропадании фазы, заклинивания рабочей крыльчатки или попадании влаги под уплотнение вала блок управления безопасно отключит насос, при этом загорится индикатор Ошибка.
- В случае аварийного отключения насоса, всегда следует установить причину срабатывания и устранить неисправность !
- Эксплуатация насоса без блока управления и защиты ведёт к преждевременному выходу насоса из строя, а также в отказе от гарантийного обслуживания насоса.

7. Техническое обслуживание, правила хранения и перевозки

Техническое обслуживание



До начала всех работ с насосом необходимо отключить его от электросети и исключить возможность случайного включения!

- Насос поставляется смазанным на весь срок службы, дополнительная смазка элементов насоса не требуется.
- Насос требует регулярного технического осмотра и обслуживания, периодичность зависит от условий эксплуатации и времени работы.
- При осмотре необходимо проверить износ режущего механизма насоса, уплотнений вала электродвигателя и при необходимости заменить их.
- При работе с насосом требуется соблюдать гигиенические нормы безопасности, во избежание заражения. Как правило, насос требуется предварительно дезинфицировать;
-

Порядок работ по контролю режущего механизма и уплотнений :

Внимание! Уплотнения вала двигателя находятся в камере, наполненной значительным количеством вазелинового масла. Следует быть осторожным при инспекции уплотнений.

1. Полностью отключите насос от электропитания;
2. Отключите отводящую магистраль от насоса;
3. Поднимите насос из ёмкости;
4. Промойте насос от шлаков и отложений. При необходимости продезинфицируйте его хлорным раствором;
5. При наличии режущего механизма : заклиньте вал двигателя и режущий механизм отвёрткой. Ключом на 24 открутите крепежную гайку измельчителя;
6. Открутите 4 болта и отвёрткой подденьте резак, выньте его из улитки;
7. Для снятия рабочего колеса, дополнительно открутите 4 болта соединяющих улитку с крышкой масляной камеры с уплотнениями вала.
ВНИМАНИЕ! Не перепутайте болты улитки с крепёжными болтами масляной камеры, иначе выльется масло;
8. С помощью отвёртки или двух снимите колесов с вала;
9. Для доступа к уплотнениям вала, дополнительно, положите насос набок;
10. Выньте из масляной камеры заглушку и слейте всё масло в чистую ёмкость, при этом необходимо проконтролировать мутность и наличие воды. При необходимости масло следует заменить. (рекомендуется использовать вазелиновое масло, безвредное для человека и окружающей среды, допускается использовать индустриальные масла И-5А, И-8А);
11. Если воды в масле нет, уплотнения исправны и не требуют замены;
12. Открутите 4 крепёжных винта, прижимающих крышку масляной камеры к подшипниковому щиту. Постучите по крышке рукояткой отвёртки, чтобы она отошла от подшипникового щита. Снимите крышку;

13. Снимите с крышки уплотнительную втулку;
14. Снимите уплотнительное кольцо и очистите паз под уплотнением;
15. Снимите оставшееся уплотнительное кольцо;
16. Внимание ! Уплотнение вала в масляной камере состоит из 5 элементов : верхнее и нижнее карбидо-кремниевые кольца, 2 карбидо кремниевых вращающихся кольца и пружина.
При снятии уплотнений не поцарапайте вал под уплотнениями, герметичность будет нарушена!
17. В случае царапин на валу, вал необходимо отшлифовать наждачной бумагой, при этом диаметр вала не должен уменьшиться !
18. Потяните и снимите вращающиеся уплотнения с вала. Для этого можно использовать плоскую отвёртку.
19. Открутите 4 винта, крепящих подшипниковый щит к двигателю, снимите щит.
20. С помощью плоской отвёртки, очень осторожно выньте нижнюю часть уплотнения из посадочного места;
21. С помощью плоской отвёртки, очень осторожно, выньте верхнюю часть уплотнения из посадочного места на подшипниковом щите;
22. Перед сборкой очистите все посадочные места и пазы уплотнений, убедитесь что на валу нет царапин.
23. Сборка производится в обратном порядке.
24. Внимание! Масляная камера насоса заполняется маслом не более, чем на 80%-90%, для компенсации теплового расширения !
25. После сборки необходимо рукой прокрутить вал и убедиться в свободном вращении.



Рекомендуется заменять уплотнения на валу насоса при каждом техническом обслуживании.

Правила хранения

Если электронасос был в эксплуатации, то перед хранением его следует промыть в чистой воде и просушить.

Электронасос при хранении не требует специальной консервации.

Хранение электронасоса допускается при температуре от 5 до 35°C в сухом и чистом помещении на расстоянии не менее 1 м от отопительных устройств. В помещении не должно быть паров кислот, щелочей, агрессивных газов. Не допускается хранение электронасоса под воздействием прямых солнечных лучей. Электрокабель питания должен быть свернут в бухту диаметром не менее 250 мм.

При кратковременных перерывах в работе (7-12 дней), электронасос рекомендуется оставить погруженным в воду или хранить в любой другой емкости, заполненной водой.

Правила перевозки

Для предотвращения случайного повреждения электронасос должен быть упакован и надежно закреплен. Специальных требований к условиям перевозки нет.

8. Возможные неисправности и способы их устранения

Неисправность	Возможная причина	Устранение неисправности
Электронасос не работает	Не подается напряжение электропитания	Проверить напряжение
	Электродвигатель отключается поплавковым выключателем	Отрегулировать/заменить поплавковый выключатель
	Рабочее колесо заблокировано грязью	Промыть рабочее колесо
После непродолжительной эксплуатации срабатывает защита электродвигателя	Слишком высокая температура перекачиваемой жидкости	Использовать электронасос другого типа
	Рабочее колесо полностью или частично заблокировано грязью	Промыть рабочее колесо
	Напряжение в сети не соответствует номинальному, указанному на табличке электронасоса	Проверить напряжение сети. Устранить неисправность.
	Нарушение герметичности уплотнения на валу двигателя	Следует заменить изношенные уплотнения.
Электронасос постоянно работает или не обеспечивает требуемую подачу воды	Электронасос частично заблокирован грязью	Промыть рабочее колесо
	Напорный трубопровод или клапан частично заблокирован грязью	Промыть напорный трубопровод
	Недостаточно производительности выбранного электронасоса	Заменить электронасос
	Загиб или излом отводящего шланга (напорного рукава)	Устранить загиб или излом
Электронасос работает, но не подает воду	Электронасос заблокирован грязью	Промыть насос
	Напорный трубопровод или обратный клапан заблокирован грязью	Промыть напорный трубопровод
	Попадание воздуха в электронасос	Удалить воздух из электронасоса и напорного трубопровода
	Слишком низкий уровень перекачиваемой жидкости. Приемное отверстие насоса не полностью погружено в	Полностью погрузить электронасос в перекачиваемую жидкость или отрегулировать положение

В случае неисправности, не указанной в данном разделе, обращайтесь в сервис-центр.

9. Охрана окружающей среды. Утилизация



Упаковочные материалы пригодны для вторичной обработки. Поэтому, не выбрасывайте упаковку вместе с домашними отходами, а сдайте её в один из пунктов приёма вторичного сырья.



Старые изделия содержат ценные перерабатываемые материалы, подлежащие передаче в пункты приемки вторичного сырья. Поэтому, утилизируйте старые изделия через соответствующие системы приемки отходов.

10. Гарантийные обязательства

- Поставщик гарантирует нормальную работу оборудования в течение 12 месяцев со дня продажи. В течение гарантийного срока Поставщик обязуется безвозмездно устранить все неисправности, произошедшие по вине производителя или связанные с дефектом материалов.
- В случае обнаружения неисправности в период гарантийного срока, необходимо обратиться в гарантийную мастерскую Поставщика для ремонта электронасоса.
- Поставщик сохраняет за собой право изменения конструкции в целях совершенствования.
- Компания ООО «БЕЛАМОС» не несет ответственности за возможные расходы, связанные с монтажом и демонтажем гарантийного оборудования, а также за ущерб, нанесенный другому оборудованию, находящемуся у покупателя, в результате неисправностей (или дефектов) электронасоса.
- Диагностика оборудования, проводимая в случае необоснованности претензий к работоспособности техники и отсутствия конструктивных неисправностей, является платной услугой и оплачивается клиентом.

Гарантийные обязательства не распространяются на следующие случаи:

- Несоблюдение потребителем условий эксплуатации оборудования, технического обслуживания изложенных в настоящем руководстве пользователя;
- Использование оборудования не по назначению;
- Наличие механических повреждений на корпусе оборудования (сколы, трещины, ржавчина на металлических частях и т.п.) или сетевого шнура, а также повреждений, возникших в результате воздействия агрессивных сред, высоких температур, механических ударов;
- Наличие сильного внешнего или внутреннего загрязнения оборудование, а также попадания вовнутрь инородных предметов через отверстия;
- Неквалифицированный ремонт / обслуживание насоса, неправильная сборка оборудования или наличие в нём неоригинальных деталей;
- Неисправности, возникшие вследствие перегрузки оборудования, повлекшие к

- выходу из строя электродвигателя (обугливание обмотки) или деталей других узлов;
- Несоответствие параметров электрической сети номинальному;
 - Неисправности, возникшие вследствие нормального износа оборудования в процессе эксплуатации;
 - Неисправности возникшие вследствие работы оборудования без воды;
 - На оборудование, детали которых имеют механический износ, вызванный твердыми частицами, находящимися в перекачиваемой жидкости;
 - Попадание воды в электроконтакты насоса.

11. Адреса сервисных центров

ООО “БЕЛАМОС”, 125195 Москва, ул. Фестивальная, 29, пом.4н/2

Тел.: (495) 648-68-10, www.sadovody.ru, e-mail: sales@belamos.ru

Изготовлено на заводе: Нингбо Джиямбей Рейсинг Импорт & Экспорт Ко. 796 Яоай роад, Нингбо, Китай.

ЕАС – Соответствует всем требуемым Техническим регламентам Таможенного союза ЕврАзЭС

